

COLLABORATIVE SHARING

CLOUD-BASIERTE DATENVERWALTUNG,
SOZIALE INNOVATION UND KEIN OVERHEAD



GRENZENLOSE ZUSAMMENARBEIT ZUR VERBESSERUNG DER QUALITÄT UND PRODUKTIVITÄT VON KONSTRUKTIONEN – MIT DATEN AUS DER CLOUD

Collaborative Sharing für SOLIDWORKS® bietet Konstruktionsteams, Kunden, Lieferanten und allen Projektbeteiligten eine sichere, flexible und teamgestützte Umgebung zur Entwicklung neuer Produkte. Collaborative Sharing basiert auf der 3DEXPERIENCE® Plattform von Dassault Systèmes und unterstützt eine transparente Datenverwaltung in der Cloud sowie soziale Innovationen. Teams sind damit in der Lage, zu kommunizieren, Ideen auszutauschen und gemeinsam an Konstruktionen zu arbeiten. CAD- und Nicht-CAD-Benutzer, darunter Führungskräfte, Leiter von Konstruktionsteams, Projektmanager und Administratoren, können Informationen ganz einfach weitergeben und am Konstruktionsprozess mitwirken.

DER STELLENWERT VON COLLABORATIVE SHARING BEI KONZEPTENTWICKLUNG UND PRODUKTKonSTRUKTION

Zusammenarbeit ist während der Entwicklung von Konstruktionsideen wichtiger als je zuvor, denn die Produktentwicklungszyklen werden immer kürzer und die Produktteams und Märkte immer dezentraler und mobiler. Man kann heute nicht mehr davon ausgehen, dass alle Mitglieder eines Entwicklungsteams persönlich anwesend sind, wenn Entscheidungen getroffen werden müssen. Die Produktentwicklung ist oft fließend: Ideen und Anregungen werden von mehreren internen Stellen, externen Lieferanten und Kunden im gesamten Prozess beigesteuert.

Collaborative Sharing hilft Unternehmen, ihre Produktkonstruktionsdaten einfacher zu verwalten und aus einer bisherigen Hürde einen Wettbewerbsvorteil zu machen, um mehr erfolgreiche Abschlüsse zu tätigen und einen höheren Marktanteil zu erzielen.

INTEGRATION VON DATENMANAGEMENT UND KONSTRUKTION IN DER CLOUD

Collaborative Sharing für SOLIDWORKS nutzt die Funktionen der Dassault Systèmes 3DEXPERIENCE Plattform und ermöglicht Konstrukteuren, Konstruktionsdaten zu speichern, zu lesen und gemeinsam zu nutzen – und das alles über die vertraute Benutzeroberfläche von SOLIDWORKS. Integrierte Werkzeuge für soziale Innovation und Zusammenarbeit lassen sich direkt in der Konstruktionssoftware nutzen – separate Tools sind nicht erforderlich.

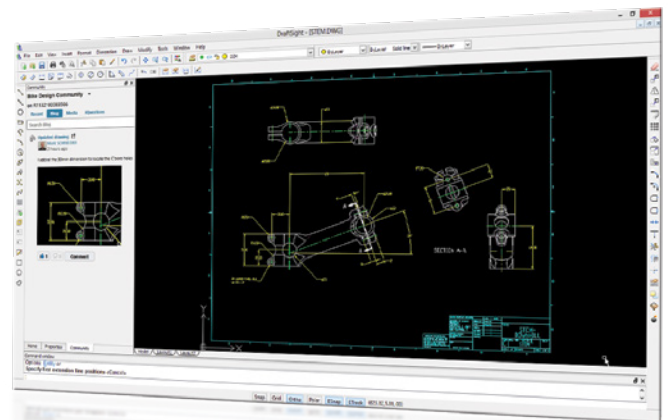
Mit Collaborative Sharing können Benutzer von SOLIDWORKS CAD (Standard, Professional oder Premium), eDrawings® und DraftSight® SOLIDWORKS Modelle und Dateien direkt online speichern, verwalten und teilen. Anderen Mitarbeitern des Unternehmens kann der sichere Zugriff auf diese Daten gewährt werden, ebenso wie Benutzern außerhalb des Unternehmens (z. B. Beratern, Lieferanten und Auftragnehmern). Jede Person muss hierzu eine eigens bereitgestellte

Lizenz für Collaborative Sharing innehaben. Über die Sicherheits- und Zugriffseinstellungen bestimmen Sie detailliert den Zugriff der internen und externen Benutzer auf die Daten im Projektbereich. Anwender können über Collaborative Sharing als Nicht-CAD- oder als SOLIDWORKS Benutzer auf die Daten zugreifen und diese verwenden.

Bestehende Benutzer von SOLIDWORKS Mechanical Conceptual (SWMC) verfügen bereits standardmäßig über Collaborative Sharing. Sie können eine Verbindung zu ihrem Projektbereich herstellen und SOLIDWORKS Modelle aus einem beliebigen SOLIDWORKS Softwarepaket speichern, verwalten und teilen, darunter aus SWMC, SOLIDWORKS CAD (Standard, Professional oder Premium), eDrawings und DraftSight. Alle anderen Benutzer benötigen eine eigene Lizenz von Collaborative Sharing für die Mitarbeit am selben Projekt.

Da Ihr gesamtes Konstruktionsteam jederzeit und überall auf die Online-Daten zugreifen kann, bleibt es stets auf dem Laufenden. Alle Daten, Konstruktionen und Iterationen werden sicher in der Cloud gespeichert. Damit entfällt das Risiko, dass die Daten eines Teammitglieds von einer anderen Person, die am selben Projekt arbeitet, überschrieben werden.

Sie können ganz einfach Arbeitsräume und eine unbegrenzte Anzahl von Communities einrichten und zur Verwendung durch interne oder externe Beteiligte vergeben. Sie haben die Kontrolle darüber, wer auf Ihre Daten zugreift. So arbeiten Sie mit mehreren Kunden oder Partnern zusammen, ohne die Vertraulichkeit zu gefährden.





BESSERE KONSTRUKTIONEN DURCH SOZIALE INNOVATION UND ZUSAMMENARBEIT

Mit Collaborative Sharing für SOLIDWORKS nutzen Sie das Feedback aus den Online-Projektgruppen im laufenden Konstruktionsprozess und nicht erst zu einem festgelegten Prüfzeitpunkt. Mit webbasierten Tools können alle Beteiligten die aktuellen Konstruktionsdaten einsehen, Kommentare hinzufügen und digitale Markierungen erstellen – ganz unabhängig von Gerät oder Standort. Online-Konstruktionsprüfungen sind flexibler und berücksichtigen die Zeitplanung der jeweils Beteiligten. Der gesamte Projektverlauf wird von den Online-Communities nachverfolgt und gespeichert. Das ermöglicht die Einsichtnahme zu jedem Prozesszeitpunkt, sodass stets transparent ist, welche Schritte durchgeführt wurden und warum und wie Entscheidungen getroffen wurden.

Nicht-CAD-Benutzer können an den Communities teilnehmen, um die Entwicklung der Projekte zu sehen, den Fortschritt zu verfolgen und Feedback zu geben. Leiter von Konstruktionsteams und Projektmanager können mehrere Konstruktionsprojekte gleichzeitig verfolgen und externe Ingenieure oder Berater ganz einfach dazu einladen, mit dem Team zusammenzuarbeiten. Ein sofort einsatzbereites Dashboard zeigt Daten und Community-Informationen im Überblick. Es lässt sich an den jeweiligen Bedarf anpassen, indem man die gewünschten Informationen einfach aus der mitgelieferten Widget-Bibliothek auswählt. Sie können Ihr Dashboard mühelos mit anderen Benutzern teilen und Informationsrichtlinien für Ihr Unternehmen vorgeben.

DIREKTER ZUGRIFF DES TEAMS AUF GEMEINSAME KONSTRUKTIONEN

Die Funktionalität von Collaborative Sharing für SOLIDWORKS kommt dem gesamten Produktentwicklungszyklus zugute, ohne dass hierzu unternehmensweite Datenmanagementlösungen implementiert werden müssten. Mit integrierter sozialer Innovation, erweiterten Zusammenfassungsfunktionen sowie Projektverfolgung verfügen Benutzer über erweiterte Möglichkeiten zum Teilen, Kommunizieren und Steuern ihrer Projekte.

Collaborative Sharing für SOLIDWORKS begründet eine benutzerfreundliche Infrastruktur für die Zusammenarbeit in cloudbasierten Projekten und zeichnet sich durch folgende Eigenschaften aus:

Sicher: Dank Zugriffssteuerung, verschlüsselten Kommunikationsprotokollen und branchenführenden Datensicherungs- und Wiederherstellungsroutinen sind Ihre Daten jederzeit geschützt. Ein integriertes und transparentes Datenverwaltungssystem gewährleistet, dass Ihre Arbeit nicht verloren geht oder überschrieben wird – Ihre Daten bleiben sicher.

Sozial: Integrierte Werkzeuge für die Zusammenarbeit unterstützen Innovation auf mehreren Ebenen. Mehrere Konstrukteure und Techniker können gleichzeitig am selben Produkt arbeiten. Die unbegrenzte Anzahl von Communities gestattet die Interaktion mit anderen Benutzern, Managern, Kunden, Lieferanten oder anderen Beteiligten bereits frühzeitig im Produktentwicklungsprozess.

Aktuell: Jeder Benutzer arbeitet in der Cloud stets mit einer einzigen, gemeinsamen Datenbank und greift auf die jeweils aktuelle Version der Daten zurück. Je nach Sicherheits- und Zugriffsrechten kann jeder Benutzer überall und jederzeit von jedem beliebigen Gerät auf die Daten zugreifen, um grundlegende Aufgaben durchzuführen, wie beispielsweise die Verwaltung oder Prüfung von Modellen oder die Teilnahme an Diskussionen in der Community.

Informiert: Über eine unbegrenzte Anzahl teilbarer Dashboards in Verbindung mit einer Bibliothek sofort einsetzbarer Widgets können Benutzer mühelos auf Informationen zur Produktentwicklung, auf aktuelle Kommentare aus der Community und auf die beteiligten Personen zugreifen.

Strukturiert: Daten lassen sich in Arbeitsräumen ablegen und verwalten; Informationen können in den Communities geteilt werden. Die Suche nach Daten erfolgt dank Tags, benutzerdefinierten Suchläufen und anderen Funktionen besonders schnell.



Die vorliegenden Informationen dienen nur der Veranschaulichung und sind nicht als Zusage bestimmter Funktionalitäten in älteren, aktuellen oder künftigen Produkten von Dassault Systèmes auszulegen.



SYSTEMANFORDERUNGEN

- Breitband-Internetverbindung
- Betriebssysteme
 - Microsoft® Windows® 7 oder 8 (32 oder 64 Bit)
 - Mac® OS X 10.8 oder iOS auf iPad
- Internetbrowser
 - Microsoft Internet Explorer® 10 oder Firefox® 24 ESR
 - Java® Runtime Environment 7 Update 51 (32 Bit)

Detailliertere Informationen zu den Systemanforderungen finden Sie unter help.3ds.com.

WEITERE INFORMATIONEN

Um mehr über SOLIDWORKS Collaborative Sharing zu erfahren, besuchen Sie www.solidworks.de/share oder wenden Sie sich an Ihren **autorisierten SOLIDWORKS Fachhändler** vor Ort.

Die 3DEXPERIENCE Plattform bildet die Grundlage unserer in 12 Branchen eingesetzten Anwendungen und bietet ein breites Spektrum an Branchenlösungen.

Dassault Systèmes, die 3DEXPERIENCE® Company, stellt Unternehmen und Anwendern „virtuelle Universen“ zur Verfügung und rückt somit nachhaltige Innovationen in greifbare Nähe. Die weltweit führenden Lösungen setzen neue Maßstäbe bei Konstruktion, Produktion und Service von Produkten. Die Lösungen zur Zusammenarbeit von Dassault Systèmes fördern soziale Innovation und erweitern die Möglichkeiten, mithilfe der virtuellen Welt das reale Leben zu verbessern. Die Gruppe schafft Mehrwert für mehr als 170.000 Kunden aller Größenordnungen in sämtlichen Branchen in über 140 Ländern. Weitere Informationen finden Sie unter www.3ds.com/de.



Unternehmenssitz

Dassault Systèmes
10, rue Marcel Dassault
CS 40501
78946 Vélizy-Villacoublay
Cedex
Frankreich

Nord-, Mittel- und Südamerika

Dassault Systèmes
SolidWorks Corporation
175 Wyman Street
Waltham, MA 02451 USA
+1 781 810 5011
generalinfo@solidworks.com

Dassault Systemes Deutschland GmbH

+49-(0)89-960-948-400
info_germany@solidworks.com